

TATTOO 3,81 x 3,81

BACKSIDE

EN

NL

TEMPORARY PROMOTATTOO

INSTRUCTIONS

1. Skin must be completely clean and dry.
2. Remove protective clear cover sheet.
3. Place tattoo face down on skin.
4. Wet back of tattoo with a very wet cloth or water, apply pressure.
5. Wait 15 seconds (don't rush). Slide off paper backing.
6. Wash gently with soap and water for a more realistic look. Your tattoo will stay on for up to 7 days... even while swimming and bathing. You may wash lightly with soap and water (tattoo may come off in chlorinated water).

10 MINUTES: Saturate tattoo with baby oil, oil, cream or household rubbing alcohol; wait 20 seconds, then rub away tattoo with cotton ball or tissue.

Note: Do not apply to sensitive skin or near eyes.

INGREDIENTS: Acrylic Copolymer, Propylene Glycol, Organosilicone Polymer, Ethylene Diacrylate, Petroleum Distillates, Surfactant, Black Iron Oxide, D&C Red No. 7 Calcium Lake, FD&C Yellow No. 5 Aluminum Lake, FD&C Yellow No. 6 Aluminum Lake, FD&C Blue No. 1 Aluminum Lake, Akyol Varnish, Modified Glass Varnish, Mineral Oil, Mineral Spirits, Cobalt Carbonylate, Ethylhexanoic Acid, Petrolatum. May Contain Titanium Dioxide and Other Ingredients.

All rights reserved.

TEMPORARY PromoTattoos

INSTRUCTIES

1. De huid moet volledig schoon en droog zijn.
2. Haal de beschermende plastic folie weg.
3. Plaats de tattoo met de afbeelding op de huid.
4. Bevochtig de achterkant van de tattoo met een nat doekje of met water, druk dan stevig op de tattoo.
5. Wacht minimaal 15 seconden alvorens de achterkant weg te halen.
6. Was zachtjes met zeep en water om de tattoo een meer realistisch uiterlijk te geven.

De tattoo blijft tot 7 dagen zitten... zelfs tijdens het zwemmen of douchen. De tattoo mag zachtjes met water en zeep gewassen worden. In chloorhoudend water kan de tattoo sneller vervagen.

VERVALDEREN: Smeer de tattoo in met babyolie, gezichtsbalsem of huishoudalcohol en haal hem na ongeveer 20 seconden weg met een doekje.

OPMERKING: Niet aanbrengen op gevoelige huid of in de buurt van de ogen.

INGREDIENTS: Acrylic Copolymer, Propylene Glycol, Organosilicone Polymer, Ethylene Diacrylate, Petroleum Distillates, Surfactant, Black Iron Oxide, D&C Red No. 7 Calcium Lake, FD&C Yellow No. 5 Aluminum Lake, FD&C Yellow No. 6 Aluminum Lake, FD&C Blue No. 1 Aluminum Lake, Akyol Varnish, Modified Glass Varnish, Mineral Oil, Mineral Spirits, Cobalt Carbonylate, Ethylhexanoic Acid, Petrolatum. May Contain Titanium Dioxide and Other Ingredients.

Alle rechten voorbehouden.

FR

GER

TEMPORARY PromoTattoos

INSTRUCTIONS

Fais-toi aider d'un adulte !

1. Appliquez le tatouage sur une peau propre et sèche.
2. Retirez le motif adhésif et retirez le papier de protection.
3. Appliquez le tatouage face contre peau.
4. Mouillez avec de l'eau tiède en appuyant.
5. Attendez 15 secondes et fais glisser le papier support.
6. Lavez délicatement avec de l'eau savonneuse pour lui donner son plus bel aspect.

Ton tatouage tiendra une semaine ou plus... même après plusieurs bains.

Pour Enlever : Mets un discockant gras comme du lait de toilette ou de la crème. Attends 20 secondes et essue avec du coton ou un mouchoir.

Attention : ne pas utiliser sur peau sensible ou près des yeux.

CONTENT : Acrylic Copolymer, Propylene Glycol, Organosilicone Polymer, Ethylene Diacrylate, Petroleum Distillates, Surfactant, Black Iron Oxide, D&C Red No. 7 Calcium Lake, FD&C Yellow No. 5 Aluminum Lake, FD&C Yellow No. 6 Aluminum Lake, FD&C Blue No. 1 Aluminum Lake, Akyol Varnish, Modified Glass Varnish, Mineral Oil, Mineral Spirits, Cobalt Carbonylate, Ethylhexanoic Acid, Petrolatum. May contain Titanium Dioxide and Other Ingredients.

Tous droits réservés.

TEMPORARY PromoTattoos

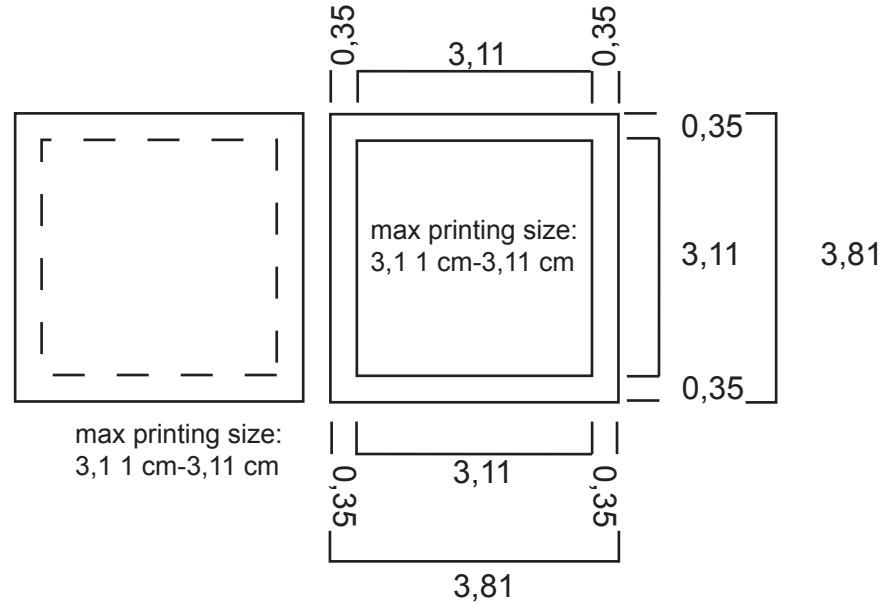
INSTRUCTION

1. Schutzfolie abziehen und mit der Bildseite auf gesunde, saubere, fettfreie Haut pressen.
2. Rückseite mit einem nassen Tuch oder Schwamm ca. 20-30 Sekunden gut durchfeuchten.
3. Nach ca. 30 Sekunden das durchnässte Trägerpapier vorsichtig abziehen.
4. Das Tattoo nochmals mit Wasser anfeuchten, um einen besseren Effekt zu erzielen.
5. Zum Entfernen das Tattoo mit Babyöl einreiben, 10 Sekunden warten und mit einem Wattepad entfernen.

ACHTUNG: Nicht bei sensibler Haut und in Nähe der Augen verwenden.

INGREDIENTS: Acrylic Copolymer, Propylene Glycol, Organosilicone Polymer, Ethylene Diacrylate, Petroleum Distillates, Surfactant, Black Iron Oxide, D&C Red No. 7 Calcium Lake, FD&C Yellow No. 5 Aluminum Lake, FD&C Yellow No. 6 Aluminum Lake, FD&C Blue No. 1 Aluminum Lake, Akyol Varnish, Modified Glass Varnish, Mineral Oil, Mineral Spirits, Cobalt Carbonylate, Ethylhexanoic Acid, Petrolatum. May Contain Titanium Dioxide and Other Ingredients.

FRONTSIDE



PRODUCT SPECIFICATIONS:

3,81 cm x 3,81 cm

1 grams

IMPRINT AREA:

3,11 cm x 3,11 cm

PRODUCT COLORS

PMS

DESIGN COLORS

PMS

FULL COLOR

PMS

FULL COLOR

ARTWORK 100%